

B910

Biurko blat 25 mm



B GROUP BE MORE

Jednostanowiskowy

WYMIARY

Długość (A)

szer. (B)	1000	1200	1400	1500
600	975,00	1 000,00	1 030,00	1 050,00
700	995,00	1 025,00	1 050,00	1 080,00
800	1 000,00	1 045,00	1 075,00	1 100,00

AKCESORIA

Akcesoria

Legenda: ● Standard ○ Opcja - Nie dotyczy

Stopki

Plastikowe stopki na przegubie

●

Fi 65

Cztery kółka Marki TENTE o wymiarze fi 65 z czego 2 wyposażone w Hamulec nożny

+200,00

B910

Biurko blat 18 mm



B GROUP BE MORE

Jednostanowiskowy

WYMIARY

Długość (A)

szer. (B)	1000	1200	1400	1500
600	1 005,00	1 015,00	1 025,00	1 035,00
700	1 025,00	1 035,00	1 045,00	1 055,00
800	1 045,00	1 055,00	1 060,00	1 070,00

AKCESORIA

Akcesoria

Legenda: ● Standard ○ Opcja - Nie dotyczy

Stopki

Plastikowe stopki na przegubie

●

Fi 65

Cztery kółka Marki TENTE o wymiarze fi 65 z czego 2 wyposażone w Hamulec nożny

+200,00

B920

Biurko blat 25 mm



B GROUP BE MORE

Jednostanowiskowy

WYMIARY

Długość (A)

szer. (B)	1500	1600	1700	1800
600	1 200,00	1 210,00	1 220,00	1 240,00
700	1 230,00	1 240,00	1 250,00	1 270,00
800	1 250,00	1 260,00	1 270,00	1 290,00

AKCESORIA

Trawersy

Legenda: ● Standard ○ Opcja - Nie dotyczy

Stopki

Plastikowe stopki na przegubie

●

Fi 65

Cztery kółka Marki TENTE o wymiarze fi 65 z czego 2 wyposażone w Hamulec nożny

+200,00

B920

Biurko blat 18 mm



B GROUP BE MORE

Jednostanowiskowy

WYMIARY

Długość (A)

szer. (B)	1500	1600	1700	1800
600	1 155,00	1 165,00	1 175,00	1 200,00
700	1 175,00	1 185,00	1 200,00	1 220,00
800	1 195,00	1 200,00	1 215,00	1 235,00

Akcesoria

Legenda: ● Standard ○ Opcja - Nie dotyczy

Stopki

Plastikowe stopki na przegubie

●

Fi 65

Cztery kółka Marki TENTE o wymiarze fi 65 z czego 2 wyposażone w Hamulec nożny

+200,00

B930

Bench blat 25 mm



B GROUP BE MORE

dwustanowiskowy

WYMIARY

Długość (A)

szer. (B)

1200

1400

1600

1800

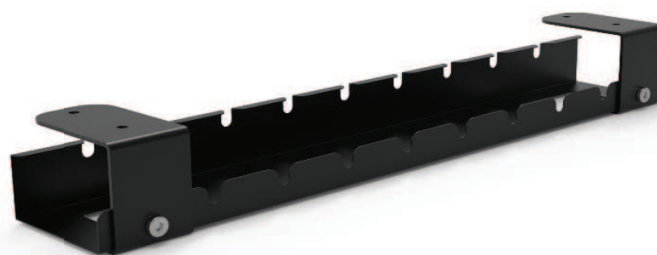
1200

1 200,00

1 300,00

1 400,00

1 500,00



B GROUP BE MORE

Koryto kablowe

Długość (mm)

Szerokość (mm)

200

400

600

800

400

55,00

70,00

85,00

100,00



Przepust kablowy do blatu

15,00 PLN/szt.



H=620 lub H=720 (mm)

Pionowe prowadzenie okablowania

140,00

Kolorystyka płyt



Biały Brylantowy 8681 PE

Biały W1000 ST9

Buk Bawaria 381 PR

Calvados D1937

Ciemny Orzech

Czarny 190

Dąb Brązowy K090 PW

Dąb Coastland Szampański K081 PW

Dąb Kamienny 5527 SN

Dąb Mleczny D8622

Dąb Sonoma D3025

Dąb Urban Oyster K005 PW

Evoke Przybrzeżny 365 PW

Grafit U164

Orzech Rockford Ciemny K087 PW

Orzech Rockford Jasny K085 PW

Popiel U112

Cechy



ŁATWE W UTRZYMANIU



STABILNOŚĆ UV



ODPORNE NA ZABRUDZENIA

Standard

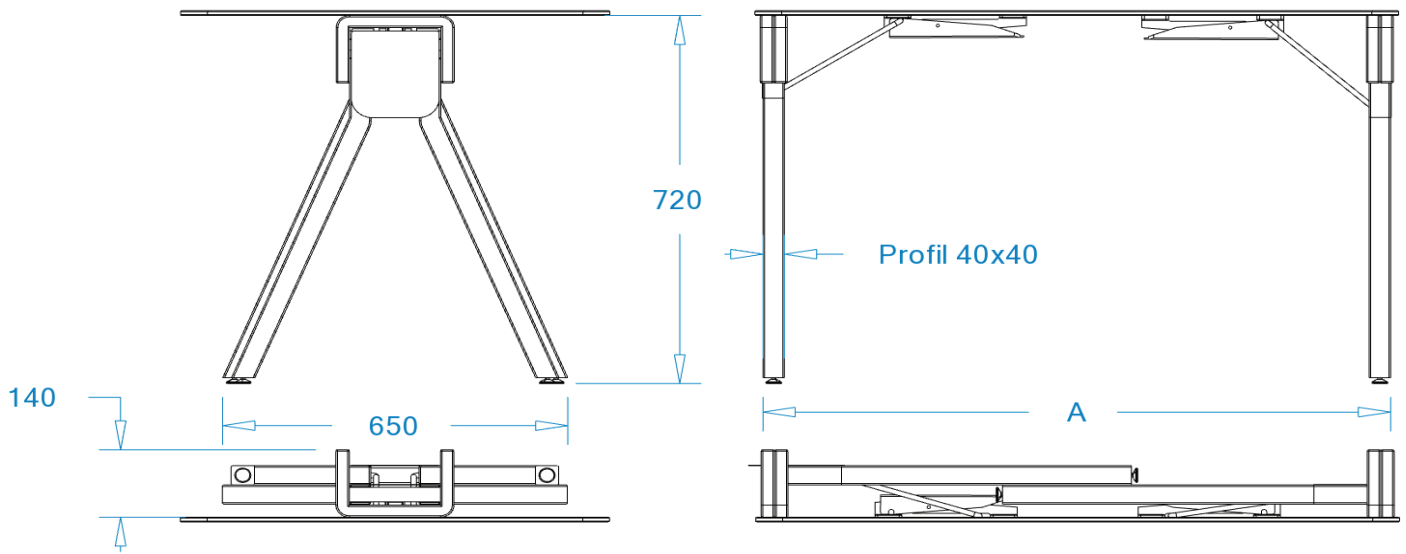
EN 14322; EN 312 - type P2

Klasa emisji

E1 (EN ISO 12460-5)

WYMIARY:

B910



B920

